

フラワーデザインコンテスト 出品にあたってのご注意

★ コンテスト全体の注意事項 ★

◆作品は、**生花を主体**に作成してください

「生花」とは … 観葉植物等を含む植物体の花、葉、茎、根等

「生花以外の素材」とは … 支え棒、針金、生花以外の装飾資材、プリザーブドフラワー、ドライフラワー等

◆**希少種や高額な装飾資材**は盗難の恐れがあるので**使用しない**てください。

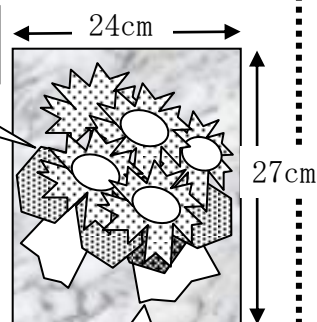
◆本コンテストでは、**実用性も評価**されます

簡単にしておってしまう作品などは、審査対象とならない場合があります

◆同じ出品者が出品できるのは、**一つの部門に1点**だけです

★ フローラルアクセサリーの部 ★

・作品の大きさは台紙のサイズ
(横24cm×縦27cm)以内



・生花以外の素材は3割程度まで
(台紙は除く)

・**装身具 (コサージュ、ネックレス、イヤリング等)**

としての機能を持った作品を作成してください

・生花以外の素材は外観上、作品の**3割程度**まで (台紙を除く)

・色紙大 (横**24cm**×縦**27cm**) の台紙に**留め付けて**出品し、

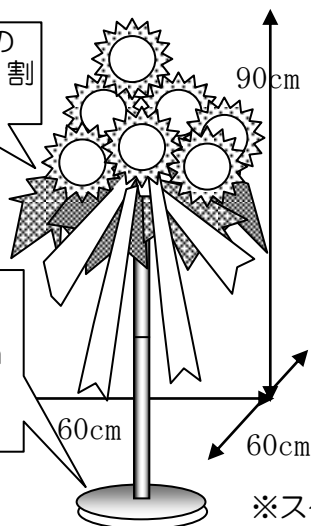
作品の大きさは台紙のサイズ以内とします。また、展示に

あたっては**台紙を縦置き**に使用してください。

(台紙を斜めにしての使用、トルソーの使用不可)

★ フライダルブーケの部 ★

・生花以外の素材は3割程度まで



スタンド
高さ55cm
(36+19cm
分割式)
φ2.6cm

・**結婚式で花嫁が持つこと**を想定して作成してください

・生花以外の素材は外観上、作品の**3割程度**まで (ブーケスタンドを除く)

・**幅60cm×奥行60cm×高さ90cm以内**としてください

・**取り外し可能**なものとして作成してください

※スタンドは主催者が準備します。持参のワールスタンドは使用不可です。

★ アレンジメントの部 ★

・生花以外の素材は補助的な使用のみで、外観上、作品の**1割程度**まで (土台、花器を除く)

・作品の大きさは**幅70cm×奥行60cm×高さ100cm以内**としてください

・作品は会場にある作業台から展示台への移動ができる程度に**移動可能**なものとして作成ください

・生花以外の素材は1割程度まで
(土台、花器を除く)

