

第 14 回 N F D 全国高校生フラワーデザインコンテスト

応募要項

「壁飾り部門」は宅配便で出展可能

開催概要

- <催事名称> 第 14 回 N F D 全国高校生フラワーデザインコンテスト
- <会場> 京都市勧業館（みやこめっせ）1 F 第 2 展示場
（日本フラワーデザイン大賞 2019 会場内）
〒606-8343 京都市左京区岡崎成勝寺町 9-1
- <会期> 2019 年 2 月 24 日（日） [搬入日 2 月 23 日（土）]
- <目的> 全国の高校生にフラワーデザインを通じた表現活動を啓発し、創造性豊かな作品発表と相互交流を行い、併せてコンテストの成果を博覧に供し、豊かで潤いのある生活文化の伸展に寄与することを目的に開催する。
- <主催> 公益社団法人 日本フラワーデザイナー協会（略称：N F D）
- <入場料> 無 料
※但し観覧には「日本フラワーデザイン大賞 2019」の入場券（¥1,200- 前売り¥1,000-/税込）が別途必要となります。

出展募集

- <募集作品> A：アレンジメント（70%以上が生花で、花器または土台に構成された作品。）
B：ブライダルブーケ（70%以上が生花で構成された、花嫁の持つ丸いブーケ。）
C：壁飾り（70%以上が植物素材で構成された、壁に掛ける作品。）
※宅配便使用による出展とする。作品の持ち込みも可。
- <応募資格> コンテスト開催時において高等学校（高等専修学校含む）に在籍する者
- <出展料> 無 料
- <応募方法> 「申込用紙①②」に必要事項を明記し、①をデザイン画の裏面・右上にノリ付けし、②をデザイン画の表面・左上にホッチキスでとめ、デザイン画を期日までに送付してください。
- <デザイン画> ◎ A 4 サイズの用紙（画用紙など厚手のもの）を使用。
◎ 出展しようとする作品のイメージを具体的に表現し、**彩色**する。
（縦横自由・PC での制作やコピーは不可）

[注意事項]

- ※台紙などに貼らず、丸めないで提出すること。
- ※デザイン画は返却不可。各自で必ずコピーを取り、保管のこと。
- ※応募作品は未発表のオリジナル作品に限る。
- ※トラブル回避のため、配達証明郵便や宅配便などを利用のこと。

<応募締切> **2018年10月1日(月) 必着**

<応募先・お問い合わせ>

〒108-8585 東京都港区高輪4-5-6
公益社団法人 日本フラワーデザイナー協会
「第14回NFD全国高校生フラワーデザインコンテスト」係
Tel. 03-5420-8741 Fax. 03-5420-8748
E-mail : fd-award@nfd.or.jp <http://www.nfd.or.jp>

<展示仕様と規定>

会場計画及び背景色、展示台、板の色は 白 を基調とします。展示台の形状及び寸法、照明等に変更される場合がありますので予めご了承ください。展示台は固定です。

また、前回より寸法が一部変更になっていますのでご注意ください。

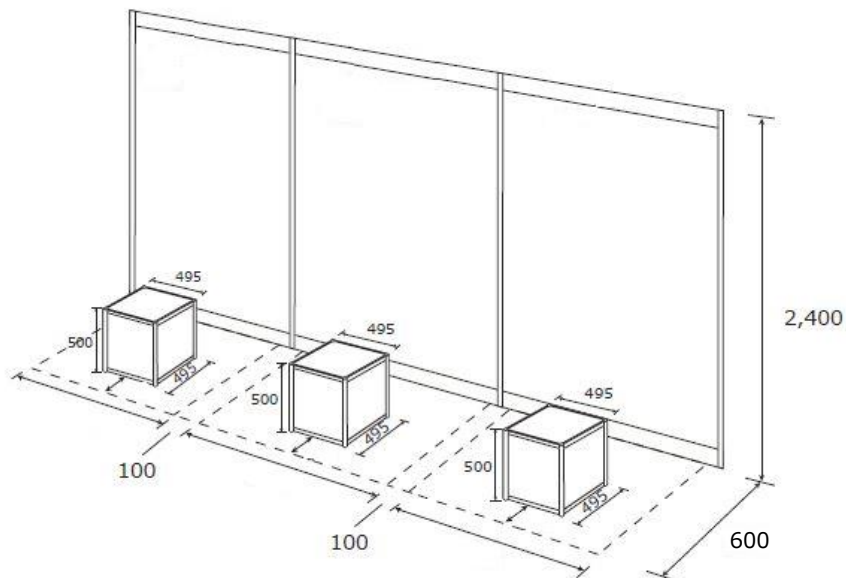
A : アレンジメント

70%以上が生花で、花器または土台に構成された作品。

作品寸法：**幅 600×奥行 600×展示台を含む高さ 1,500mm以内**

展示方法：展示台（幅 495×奥行 495×高さ 500mm）を必ず使用すること。背面の高さ 2,400mm。

展示台に直接装飾することは不可。



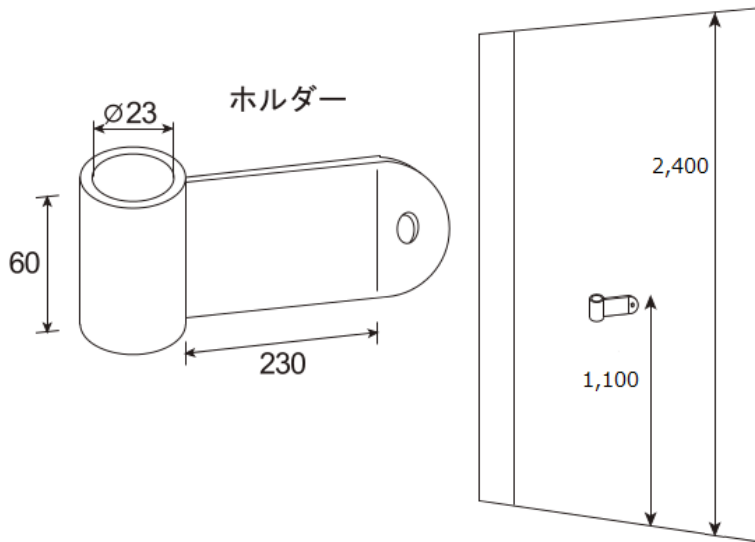
B：ブライダルブーケ

70%以上が生花で構成された、花嫁の持つ丸いブーケ。

作品寸法：幅 400×長さ 400mm以内 重量 1.5kg 以内

展示方法：高さ 1,100mmの位置に作り付けられたホルダーに展示。背面の高さ 2,400mm。

持ち手の形状に応じて、作品の演出とならない留め具・補助具を用いて展示しても良いが、審査時には手に持って審査ができる状態にしておくこと。



C：壁飾り

70%以上が植物素材で構成された、壁に掛ける作品。

作品寸法：3辺(縦・横・厚さ) 合計 1,600mm 以内(厚さ 150mm 以内)の壁に掛けられる作品。重量 1.5kg 以内。

展示方法：壁面に各自が用意した掛け具にクギ、ネジ等に取り付けて展示。

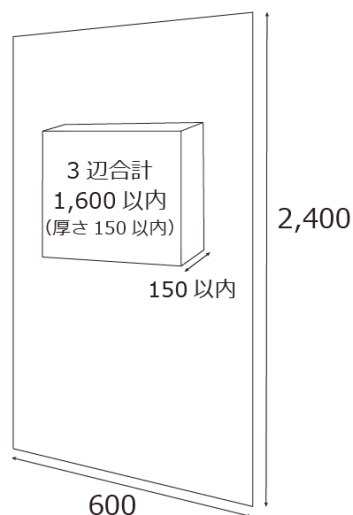
※3辺合計 1,600mm 以内のサイズ以内での送付作品。(作品の持ち込みも可)

出展は 2月23日(土)午前中必着の時間指定にてお送りください。

完成作品の写真(サイズ自由、上下を明記)を必ず同封してください。

*「植物素材」とは生花を含む植物素材全般を指し、乾燥・化学処理・着色など加工の有無は問わないが、二次加工されたもの(木材、紙など)や人工的なもの(造花など)は含まれない。

*写真をもとに審査に差し障りのない範囲で手直しをさせていただく場合がありますので予めご了承ください。



<今後の流れ>

一次審査

期日までに応募されたデザイン画を、**10月中旬**に第14回NFD全国高校生フラワーデザインコンテスト・一次審査委員会において審査し、コンテストに出展する作品を決定します。

一次審査の結果は、**10月下旬**にすべての応募者に書面にて通知します。一次審査通過者には併せて最終コンテスト出展・展示に関する必要書類を同封します。

最終審査

2019年2月23日(土)

時間内に制作、完成された有効な作品について審査し、各賞を決定します。

結果発表

2019年2月23日(土)

審査・集計後、場内ステージでの表彰式にて結果を発表します。

<スケジュール(予定)>

2/23 (土)	搬入受付	11:00~12:00	1F 第2展示場 " 展示場内ステージ
	制作・展示	12:30~14:30	
	審査	14:30~16:00	
	表彰式	17:00~17:30	
2/24 (日)	一般公開	10:00~17:00	1F 第2展示場
	(手直し)	9:00~9:50	"
	搬出・撤去	17:15~18:00	"

<賞(予定)>

大臣賞ほか申請中

金賞

銀賞

銅賞

審査員特別賞

その他

<出展規則>

この規則に反する場合は、審査・展示の対象外となるほか、入賞が取り消しになることがあります。

- ① 出展作品に関する手直しの指示や傷んだ作品の撤去など、一切の権限は会期を通じて主催者が保有するものとする。
- ② 出展作品は、出展者の創作による未発表のものとする。
- ③ 出展作品は、コンテスト制作時間内に会場で制作し、搬入から展示完了までの一切は原則として出展者一人で行うものとする。

※壁飾り部門に関しては、完成品を発送するまで、出展者一人で行うものとする。

- ④ 出展作品は、会期を通じて常に鑑賞に堪え得る状態で保たれるよう、出展者本人が責任をもって作品の管理・手直しを行う。なお、出展者本人がメンテナンスを行えない場合は、代理人がメンテナンスを行うこと。

- ⑤ 審査に関する問い合わせには、一切応じられないものとする。
- ⑥ 作品の応募にともない発生した費用はすべて応募者の負担とする。

<制作条件>

コンテスト展示における制作条件は下記の通りとする。また、制作条件に反する出展作品は審査の対象外とする。

- ① 出展作品は、一次審査におけるデザイン画を基本構想として制作すること。
注) デザイン画と大きく異なる作品は審査の対象外となります。
- ② 部門ごとに設定された作品寸法内で制作すること。
- ③ 壁飾り部門は、完成作品の写真を貼付すること。
- ④ A・B部門については、使用する花材・資材の割合は、全体の7割以上を生花（枝もの、つる、葉物を含む）とし、その他の資材を使用する場合は全体の3割未満とすること。花器・土台（骨組）はこれに含まない。
C部門については、使用する花材・資材の割合は、全体の7割以上を植物素材とし、その他の資材を使用する場合は全体の3割未満とすること。
- ⑤ 花器・土台（骨組）は、事前に制作し持ち込むことができるが、A・B部門については生花を挿す一切の行為は、会場内の制作時間内で行うこと。
- ⑥ 吸水フォームは事前にセットし持ち込むことができるが、A・B部門については生花を挿す一切の行為は、会場内の制作時間内で行うこと。
- ⑦ 展示台・展示板・背景に直接置き、装飾、演出をしてはならない。
しかし、花器・土台（骨組）とみなされるものに装飾することは可能とする。
- ⑧ 会場内では、スプレー塗料など揮発性・可燃性の高い薬剤、電源コンセントの使用はできない。
- ⑨ 展示台に直接ゴミ袋を貼り制作することは禁止とする。

<その他>

個人情報保護

第14回NFD全国高校生フラワーデザインコンテストに関して取得する個人情報の取扱いは、個人情報保護法に基づいて、その運営・管理・連絡などその利用目的を超えて使用することはありません。

公式記録写真

すべての出展作品は、搬入日の最終審査終了後に①記録、②報道関係発表、その他運営管理の目的で撮影いたします。審査に際して、部門によっては審査員が実際に触れて審査する場合があります。そのため、審査後の撮影の際に、制作者の意図と異なる作品の向きなどで撮影される場合もありますので予めご了承ください。また、全作品の使用権は、公益社団法人日本フラワーデザイナー協会に帰属するものとします。

以上

第 14 回 N F D 全国高校生フラワーデザインコンテスト

申 込 用 紙

- 1：出展申込用紙①をデザイン画のウラ面・右上にノリ付けする。
 2：出展申込用紙②をデザイン画のオモテ面・左上にホッチキスでとめる。
 ※個人でのお申し込みの際は、担当教諭情報の記入は不要です

点線で切り取ってください

第 14 回 N F D 全国高校生フラワーデザインコンテスト 申込用紙 ①			
出 展 部門名	部 門		
フリガナ		性 別	年 齢
氏 名		男 女	歳
住 所	〒		2019 年 2 月 24 日時点の学年 年生
Tel.		Fax.	
学校名			
学 校 住 所	〒		
Tel.		Fax.	
<input type="checkbox"/> 学校申込 ※学校申込の場合は以下も記入 <input type="checkbox"/> 個人申込			
※担当教諭 氏 名			
※担当教諭 連絡先	Tel.		
	E-mail :		

第 14 回 N F D 全国高校生フラワーデザインコンテスト 申込用紙 ②	
作 品 タイトル	
作 品 コンセプト (50 字程度)	
使用花材・資材 〔例〕 スプレーバラ、マトリカリア・・・ （本数は不要）	